

Wechselrichter Tebevert

Made in W-Germany

Theo Benning Bocholt

Wechselrichter / Inverter

Nr. 901.302

VE220 50 Hz

11.36 A Betriebsart DB

60V Gleichspannung, 44A Gleichstrom

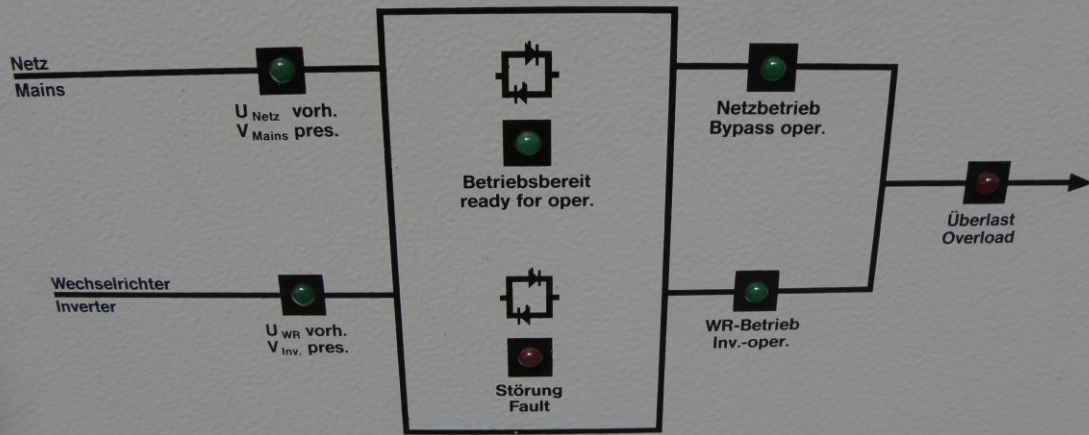
G60E220/11,3/2rfg-Wg2.5

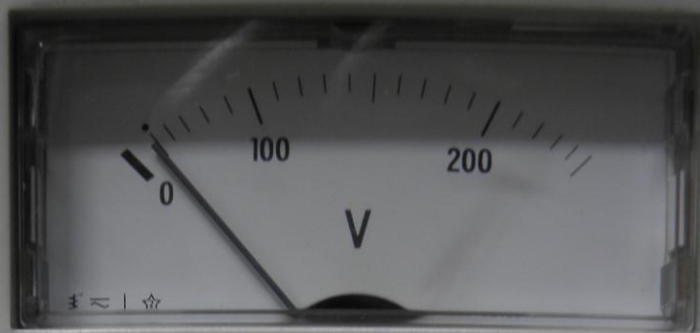
Teile-Nr. 121351



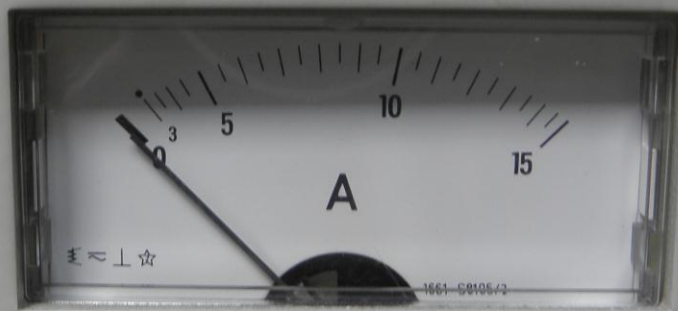


Elektronische Umschaltleinrichtung
Electronical Switching unit





Ausgangsspannung
Output Voltage



Ausgangsstrom
Output Current

WR Ein
INV On

Übertemperatur
Overtemp.

U-Batt. zu hoch
V-Batt. high

U-Batt. zu tief
V-Batt. low



Netz synchr.
Mains sync.

Überlast
Overload

U-Netz vorh.
V-Mains pres.

U-WR vorh.
V-INV pres.

Ein
On



Aus
Off

WR
INV